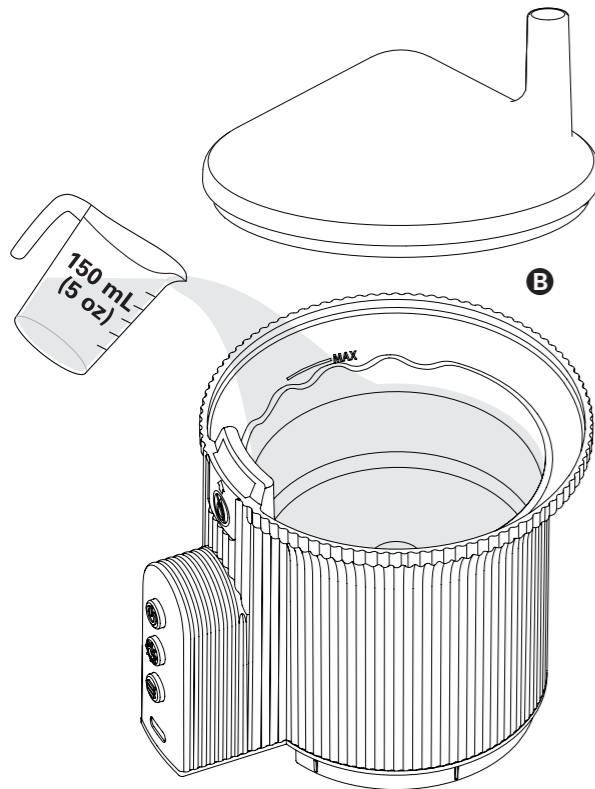


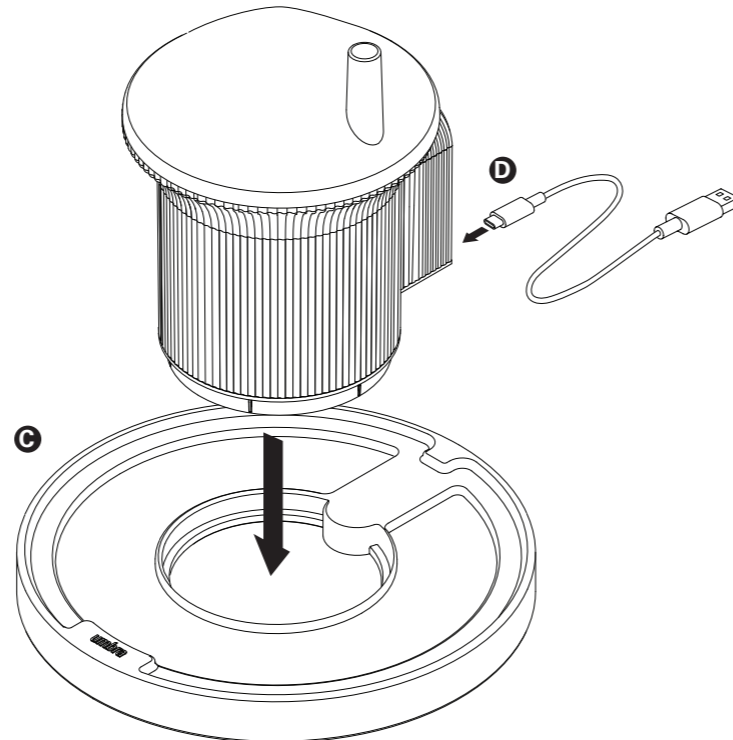
Scan this QR code for Troubleshooting:
Scannez ce code QR pour le dépannage:
Escanee este código QR para resolver problemas:
Scannen Sie diesen QR-Code zur Fehlerbehebung:
Escaneie este código QR para solucionar problemas:
Scansionare questo codice QR per la risoluzione dei problemi:



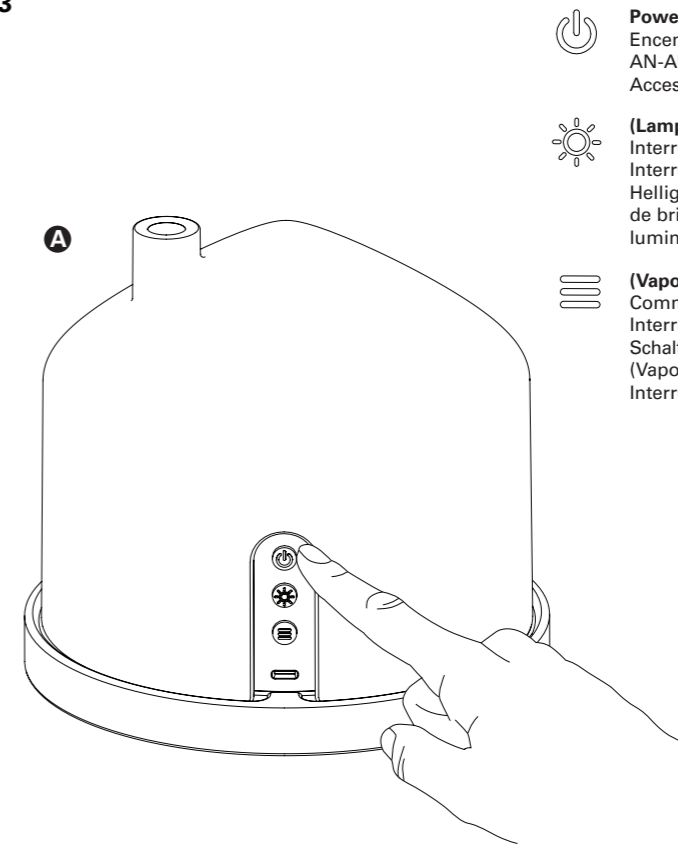
1






2



3



-  **Power On-Off / Marche-Arrêt /**
Encendido y apagado / Power
AN-AUS / Ligar-desligar /
Acceso-spento
-  **(Lamp) Brightness Switch / (Lampe)**
Interrupteur de luminosité / (Lámpara)
Interruptor de brillo / (Lampe)
Helligkeitsschalter / (Lámpada) interruptor
de brilho / (Lampada) Interruttore della
luminosità
-  **(Vapor) Intermittent Switch / (Vapeur)**
Commutateur intermittent / (Vapor)
Interruptor intermitente / (Verdampfer)
Schalter für intermittierenden Nebelausstoß /
(Vapor) Interruptor Intermitente / (Vapor)
Interruttore a intermittenza

EN

Important Safety Instructions

- Requires minimum power of DC5V--2A.
- Place on a firm, level surface.
- Do not move or overturn the diffuser when in use.
- Do not start or stop the diffuser by inserting or removing the power cord directly.
- Do not use if cord or plug is damaged. If diffuser malfunctions or is dropped or immersed in water, discontinue use.
- For indoor only.
- Not a toy for children.
- To prevent damage, do not use water warmer than 45°C.
- Use clean water only - distilled or filtered water to extend the life of the diffuser.
- When filling water, do not exceed the max water line marked on water tank.
- Do not let any moisture/water get into the air vent.
- Do not place diffuser directly below or beside electrical outlets or other electrical devices that are susceptible to water damage.
- Do not place the diffuser on carpet or fabric surfaces that may obstruct the fan on the bottom of the diffuser, causing overheating.
- Unplug the diffuser before filling and cleaning.
- Never leave water in the reservoir when the diffuser is not in use.
- Empty and clean the diffuser before storage. Clean before next use.
- Be aware that high humidity levels may encourage the growth of biological organisms in the environment.
- Renew water and clean every 3 days. Micro-organism may grow in the water reservoir and be blown into the air causing serious health risks if water is not renewed and water reservoir not properly cleaned/maintained.
- Never leave diffuser unattended while turned on, especially in children's rooms. Keep diffuser out of child's and pet's reach.

Care & Maintenance

- Please clean the diffuser per week as follows:
 - Unplug the diffuser and pour out the remaining water from reservoir. Avoid getting water in the air vent.
 - Add in 2-3 drops of vinegar to 100ml warm water (up to 70°C).
 - Wait 5 minutes and pour out water.
 - Wipe the diffuser with dry soft cloth. Avoid touching the ultra-sonic directly.
 - If the diffuser will not be used for a long time, please keep it clean and dry.
- Please power off diffuser before adding water.
- If the diffuser is leaking for any reason, please unplug and pour out remaining water, shake gently to drain water inside, then dry for more than 24 hours.
- Please use pure natural essential oils (not included).

FR

Instructions de sécurité importantes

- Nécessite une puissance minimale de 5V CC – 2 A.
- Placez sur une surface ferme et plane.
- Ne déplacez pas et ne retournez pas le diffuseur lorsqu'il est en cours d'utilisation.
- N'allumez pas et n'éteignez pas le diffuseur en insérant ou en retirant directement le cordon d'alimentation.
- N'utilisez pas l'appareil si le cordon ou la prise est endommagé(e). Si le diffuseur ne fonctionne pas correctement ou s'il est tombé ou immergé dans l'eau, cessez de l'utiliser.
- Pour usage intérieur uniquement.
- Ne convient pas aux enfants..
- Pour éviter tout dommage, n'utilisez pas d'eau à une température supérieure à 45°C.
- Utilisez uniquement de l'eau propre, de l'eau distillée ou filtrée, pour prolonger la durée de vie de votre diffuseur.
- Lorsque vous le remplissez d'eau, ne dépassez pas la ligne maximale indiquée sur le réservoir.
- Ne laissez pas d'humidité ou d'eau pénétrer dans la grille d'aération.
- Ne placez pas le diffuseur directement sous ou à côté de prises électriques ou d'autres appareils électriques susceptibles d'être endommagés par l'eau.
- Ne placez pas le diffuseur sur des tapis ou des surfaces en tissu susceptibles d'obstruer le ventilateur situé à la base du diffuseur, ce qui pourrait entraîner une surchauffe.
- Débranchez le diffuseur avant de le remplir et de le nettoyer.
- Videz et nettoyez le diffuseur avant de le ranger. Nettoyez avant la prochaine utilisation.

- Ne laissez jamais d'eau dans le réservoir lorsque vous n'utilisez pas le diffuseur.
- Soyez conscient qu'un taux d'humidité élevé peut favoriser la croissance d'organismes biologiques dans l'environnement.
- Changez l'eau et nettoyez tous les 3 jours. Un micro-organisme peut se développer dans le réservoir d'eau et être projeté dans l'air, entraînant de graves risques pour la santé si l'eau n'est pas changée et si le réservoir d'eau n'est pas correctement nettoyé ou entretenu.
- Ne laissez jamais le diffuseur sans surveillance lorsqu'il est allumé, surtout dans les chambres des enfants. Gardez le diffuseur hors de portée des enfants et des animaux de compagnie.

Entretien et maintenance

- Veuillez nettoyer le diffuseur chaque semaine comme suit :
 - Débranchez le diffuseur et videz l'eau restante du réservoir. Évitez de laisser pénétrer de l'eau dans la grille d'aération.
 - Ajoutez 2 à 3 gouttes de vinaigre à 100 ml d'eau tiède (jusqu'à 70°C).
 - Attendez 5 minutes et versez l'eau.
 - Essuyez le diffuseur avec un chiffon doux et sec. Évitez de toucher directement l'ultrason.
 - Si le diffuseur n'est pas utilisé pendant une longue période, veuillez le garder propre et sec.
- Veuillez éteindre le diffuseur avant d'ajouter de l'eau.
- Si le diffuseur fuit pour une raison quelconque, débranchez-le et videz l'eau restante, secouez-le doucement pour évacuer l'eau à l'intérieur, puis laissez-le sécher pendant plus de 24 heures.
- Veuillez utiliser des huiles essentielles 100 % naturelles (non incluses).

ES

Instrucciones de seguridad importantes ⚠

- Se requiere una potencia mínima de DC5V--2A.
- Colóque el producto sobre una superficie firme y nivelada.
- No mueve ni voltee el difusor mientras esté en uso.
- No inicie ni detenga el difusor mientras insertando o retirando directamente el cable de alimentación.
- No utilice el producto si el cable o el enchufe está dañado. Si el difusor presenta fallas, se cae o se sumerge en agua, deje de usarlo.
- Solo para uso en interiores.
- No es un juguete para niños.
- Para evitar daños, no use agua a una temperatura superior a 45 °C.
- Utilice solo agua limpia, ya sea destilada o filtrada, para prolongar la vida útil del difusor.
- Al llenarlo de agua, no excede la línea máxima de agua indicada.
- No permite que la humedad o el agua ingrese en la rejilla de ventilación.
- No coloque el difusor directamente debajo o al lado de tomacorrientes u otros dispositivos eléctricos que sean susceptibles a daños por agua.
- No coloque el difusor sobre alfombras o superficies de tela que puedan obstruir el ventilador en la parte inferior del difusor, lo que podría causar sobrecalentamiento.
- Desenchufe el difusor antes de llenarlo y limpiarlo.
- Nunca deje agua en el depósito cuando el difusor no esté en uso.
- Vacíe y limpie el difusor antes de guardarlo. Límpielo antes del siguiente uso.
- Tenga en cuenta que los niveles altos de humedad pueden promover el crecimiento de organismos biológicos en el entorno.
- Renueve el agua y límpie el producto cada 3 días. Los microorganismos pueden proliferar en el depósito de agua y ser liberados al aire, lo que puede causar graves riesgos para la salud si el agua no se renueva y el depósito no se limpie y se mantiene adecuadamente.

PT

Instruções importantes de segurança ⚠

- Requer potência mínima de DC5V--2A.
- Coloque em uma superfície firme e nivelada.
- Não mexa no difusor quando estiver em uso.
- Para iniciar ou parar o difusor, não use o cabo de alimentação.
- Não utilize se o cabo ou o plugue estiver danificado. Se o difusor apresentar mau funcionamento, cair ou for imerso em água, interrompa o uso.
- Apenas para uso interno.
- Não é brinquedo.
- Para evitar danos, use água com até 45 °C.
- Use apenas água limpa — destilada ou filtrada — para prolongar a vida útil do difusor.
- Ao encher com água, não exceda a linha máxima marcada no recipiente.
- Não deixe umidade/água entrar na ventilação de ar.
- Não coloque o difusor diretamente abaixo ou ao lado de tomadas elétricas ou outros aparelhos elétricos que sejam suscetíveis a danos causados pela água.
- Não coloque o difusor em carpete ou tecido que possa obstruir o ventilador na parte inferior do difusor, o que pode causar superaquecimento.
- Tire o difusor da tomada antes de enchê-lo e limpá-lo.
- Nunca deixe água no reservatório quando o difusor não estiver em uso.
- Esvazie e limpe o difusor antes de guardar. Limpe antes do próximo uso.

- Nunca deje el difusor desatendido mientras esté encendido, especialmente en las habitaciones infantiles. Mantenga el difusor fuera del alcance de los niños y de las mascotas.

Cuidado y mantenimiento

- Por favor, limpie el difusor cada semana de la siguiente manera:
 - Desenchufe el difusor y retire el agua restante del depósito. Evite que entre agua en la rejilla de ventilación.
 - Añada 2 a 3 gotas de vinagre a 100 ml de agua tibia (hasta 70 °C).
 - Espere 5 minutos y retire el agua.
 - Limpie el difusor con un paño seco y suave. Evite tocar el dispositivo ultrasónico directamente.
 - Si el difusor no se va a utilizar durante mucho tiempo, se debe de mantener limpio y seco.
- Apague el difusor antes de agregar agua.
- Si el difusor tiene fugas por alguna razón, desenchúfelo y retire el agua restante, agite suavemente para drenar el agua del interior y, luego, deje que se seque por más de 24 horas.
- Utilice aceites esenciales naturales puros (no los que incluyen aceite).

- A alta umidade incentiva o crescimento de organismos biológicos no ambiente.
- Renove a água e limpe a cada 3 dias. Podem surgir microrganismos no reservatório e ser lançados no ar, causando sérios riscos à saúde se a água não for renovada e o reservatório não for limpo.
- Nunca deixe o difusor ligado sem supervisão, principalmente no quarto de crianças. Deixe o difusor fora do alcance de crianças e animais de estimação.

Cuidados e Manutenção

- Limpe o difusor semanalmente da seguinte forma:
 - Retire o difusor da tomada e despeje a água restante do reservatório. Evite a entrada de água na saída de ar.
 - Coloque de 2 a 3 gotas de vinagre em 100 ml de água morna (até 70 °C).
 - Aguarde 5 minutos e despeje a água.
 - Limpe o difusor com um pano seco e macio. Evite tocar diretamente no ultrasônico.
 - Se o difusor não for utilizado por um longo período, mantenha-o limpo e seco.
- Desligue o difusor antes de adicionar água.
- Caso o difusor esteja vazando por qualquer motivo, retire da tomada e despeje a água restante, agite suavemente para drenar a água interna e, em seguida, seque-o por mais de 24 horas.
- Use apenas óleos essenciais naturais puros (não incluídos).

DE

Wichtige Sicherheitshinweise ⚠

- Erfordert eine Mindeststromversorgung von DC5V-2A.
- Auf eine feste, ebene Fläche stellen.
- Bewegen oder kippen Sie den Diffusor während des Gebrauchs nicht um.
- Starten oder stoppen Sie den Diffusor nicht, indem Sie den Netzstecker direkt ein- oder ausstecken.
- Nicht verwenden, wenn das Kabel oder der Netzstecker beschädigt ist. Wenn der Diffusor nicht richtig funktioniert, fallen gelassen oder in Wasser getaucht wird, stellen Sie den Gebrauch ein.
- Nur für den Innenbereich.
- Kein Spielzeug für Kinder.
- Um Schäden zu vermeiden, verwenden Sie kein Wasser, das wärmer als 45°C ist.
- Verwenden Sie nur sauberes Wasser- destilliertes oder gefiltertes Wasser, um die Lebensdauer des Diffusors zu verlängern.
- Überschreiten Sie beim Einfüllen von Wasser nicht die auf dem Wassertank angegebene maximale Fülllinie.
- Lassen Sie keine Feuchtigkeit/Wasser in die Lüftungsschlitze gelangen.
- Stellen Sie den Diffusor nicht direkt unter oder neben Steckdosen oder anderen elektrischen Geräten auf, die anfällig für Wasserschäden sind.
- Stellen Sie den Diffusor nicht auf Teppich- oder Stoffoberflächen auf, die den Lüfter an der Unterseite des Diffusors behindern und zu einer Überhitzung führen könnten.
- Vor dem Befüllen oder Reinigen ziehen Sie den Netzstecker aus der Steckdose.
- Lassen Sie niemals Wasser im Behälter, wenn der Diffusor nicht im Einsatz ist.
- Leeren und reinigen Sie den Diffusor, bevor Sie ihn verstauen. Vor dem nächsten Gebrauch reinigen.
- Beachten Sie, dass eine hohe Luftfeuchtigkeit das Wachstum biologischer Organismen in der Umgebung fördern kann.
- Erneuern Sie das Wasser und reinigen Sie den Wassertank alle 3Tage. Mikroorganismen können sich im Wassertank vermehren und in die Luft geblasen werden, was zu ernsthaften Gesundheitsrisiken führen kann, wenn das Wasser nicht erneuert und der Wassertank nicht ordnungs gemäß gereinigt/gewartet wird.
- Lassen Sie den Diffusor niemals unbeaufsichtigt wenn er eingeschaltet ist, insbesondere in Kinderzimmern. Bewahren Sie den Diffusor außerhalb der Reichweite von Kindern und Haustieren auf.

IT

Istruzioni importanti per la sicurezza ⚠

- Richiede un'alimentazione minima di 5V CC--2 A.
- Posizionare su una superficie solida e piatta.
- Non spostare o capovolgere il diffusore quando è in uso.
- Non avviare o spegnere il diffusore inserendo o rimuovendo direttamente il cavo di alimentazione.
- Non utilizzare se il cavo o la spina sono danneggiati. In caso di malfunzionamento, caduta o immersione in acqua del diffusore, interrompere l'uso.
- Solo per uso al chiuso
- Non è un giocattolo per bambini.
- Per evitare danni, non utilizzare acqua a temperature superiori a 45°C.
- Utilizzare solo acqua pulita, distillata o filtrata, per prolungare la durata del diffusore.
- Quando si riempie il serbatoio dell'acqua, non superare la linea di livello massimo dell'acqua visibile sul serbatoio.
- Evitare l'ingresso di umidità/acqua nella presa d'aria.
- Non posizionare il diffusore direttamente sotto o accanto a prese elettriche o altri dispositivi elettrici che possono subire danni causati dall'acqua.
- Non posizionare il diffusore su moquette o superfici in tessuto che potrebbero ostruire la ventola sul fondo del diffusore, causando un surriscaldamento.
- Prima di riempirlo e pulirlo, scollegare il diffusore.
- Non lasciare mai acqua nel serbatoio quando il diffusore non è in uso.
- Svuotare e pulire il diffusore prima di riporlo. Pulirlo prima dell'uso successivo.

Scan this QR code for Troubleshooting:

Scannez ce code QR pour le dépannage:

Escanee este código QR para resolver problemas:

Scannen Sie diesen QR-Code zur Fehlerbehebung:

Escaneie este código QR para solucionar problemas:

Scansionare questo codice QR per la risoluzione dei problemi:



Nutzung & Pflege

- Bitte reinigen Sie den Diffusor jede Woche wie folgt:
 - Ziehen Sie den Netzstecker aus der Steckdose und gießen Sie das restliche Wasser aus dem Behälter aus. Vermeiden Sie es, dass Wasser in die Lüftungsschlitze gelangt.
 - 2-3Tropfen Essig in 100ml warmes Wasser (bis 70°C) geben.
 - Warten Sie 5 Minuten und gießen Sie das Wasser aus.
 - Wischen Sie den Diffusor mit einem trockenen, weichen Tuch ab. Vermeiden Sie es, den Ultraschall direkt zu berühren.
 - Sollte der Diffusor längere Zeit nicht benutzt werden, bewahren Sie ihn bitte sauber und trocken auf.
- Bitte schalten Sie den Diffusor aus, bevor Sie Wasser einfüllen.
- Wenn der Diffusor aus irgendeinem Grund undicht ist, ziehen Sie bitte den Netzstecker und gießen Sie das restliche Wasser aus, schütteln Sie den Diffusor vorsichtig, um das Wasser im Inneren abzulassen, und trocknen Sie ihn dann länger als 24 Stunden.
- Bitte verwenden Sie rein natürliche ätherische Öle (nicht im Lieferumfang enthalten).